



≡≡ GESCHMACK IST TRUMPF

Perfekte Frische mit den Frischwaren-Theken von HAGOLA

- ≡≡ großflächige Warenauslage bei geringem Platzbedarf
- ≡≡ die Waren bleiben um ein Vielfaches länger frisch
- ≡≡ hohe Temperaturstabilität durch Wärmeschutz-Isolierverglasung



⚡ VORTEILE NUTZEN

Wir sorgen für beste Technik und Qualität.

IHRE VORTEILE AUF EINEN BLICK

- ⚡ Kühlung von z. B. Torten und Pralinen
- ⚡ Waren bleiben um ein Vielfaches länger frisch
- ⚡ tägliches Ein- und Ausräumen entfällt
- ⚡ hohe Temperaturstabilität
- ⚡ fugenlose Isolierung der Kühlwanne
- ⚡ gekühlte Beleuchtung (keine Wärmestrahlung, kein Austrocknen der Ware)
- ⚡ Stoßkanten und technische Profile aus schlagzähem Kunststoff
- ⚡ Edelstahl (1.4301)
- ⚡ zum nachträglichen Einbau geeignet
- ⚡ exklusives Design – farblich zu Ihrer Einrichtung passend
- ⚡ Standardfarbe Schwarz-Braun – weitere Farben auf Wunsch gemäß RAL-Farbtabelle

VORDERANSICHT

- ⚡ hochwertige Wärmeschutz-Isolierverglasung mit Edelgasfüllung und Edelmetallbeschichtung
- ⚡ erhöhter UV-Schutz
- ⚡ leichte und schnelle Reinigung durch Kippmechanismus (Hygieneschutz)
- ⚡ optional: kombinierter Scheibenanschlag/Taschenablage

RÜCKANSICHT

- ⚡ doppelwandige, patentierte Schwenklappen (Acrylglas), aufgeklappt als Arbeitsfläche verwendbar

UNTERBAU

- ⚡ steckerfertige Umluft-Kompakt-Kühleinheit mit Tauwasserverdunstung
- ⚡ mikroprozessorgesteuertes Thermostat mit Bedieneinheit

ÜBRIGENS: NEBEN UNSEREM STANDARDPROGRAMM LIEFERN WIR INDIVIDUELLE FERTIGUNGEN NACH WUNSCH!

STANDMODUL

Überall schnell und einfach einsetzbar

- große und übersichtliche Warenpräsentation auf 4 Etagen
- Kapazität 10 – 12 bzw. 15 – 20 Torten
- auch als Pralinenkühlung

Technische Daten:

- Breite: 920 oder 1340 mm | Tiefe: 810 mm | Höhe: siehe Querschnitte
- Spannung: 230 Volt / 50 Hz / 16 A
- Kühltemperatur: 4 °C (Torten) oder 14 °C (Pralinen)
- Luftfeuchtigkeit: 70 – 95 % (Torten) oder 40 – 50 % (Pralinen)
- Klimaklasse 6 (Umgebung 27 °C bei 70 % rel. LF)



Scheibenanschlag/Taschenablage (Optionen)



Scheibenanschlag/
Taschenablage Standard



Scheibenanschlag/
Taschenablage mit
einem 3" Rohr



Scheibenanschlag/
Taschenablage mit
drei 1" Rohren



Scheibenanschlag durch
Stützkolben

☒☒ EINBAUMODUL

Ideal auch für den nachträglichen Einbau

- ☒ große und übersichtliche Warenpräsentation auf 3 Etagen
- ☒ Kapazität 8 – 10 bzw. 12 – 16 Torten
- ☒ auch als Pralinenkühlung

Technische Daten:

- ☒ Breite: 920 mm oder 1340 mm | Tiefe: 833 mm | Höhe: siehe Querschnitte
- ☒ Spannung: 230 Volt / 50 Hz / 16 A
- ☒ Kühltemperatur: 4 °C (Torten) oder 14 °C (Pralinen)
- ☒ Luftfeuchtigkeit: 70 – 95 % (Torten) oder 40 – 50 % (Pralinen)
- ☒ Klimaklasse 6 (Umgebung 27 °C bei 70 % rel. LF)



Scheibenanschlag/Taschenablage (Optionen)



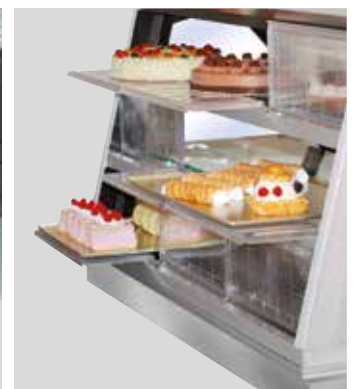
Scheibenanschlag/
Taschenablage mit einem
1" Rohr



Scheibenanschlag/
Taschenablage mit
drei 1" Rohren



Scheibenanschlag durch
Stützkolben



patentierete Schwenklappen
als Arbeitsfläche nutzbar

THEKENVARIANTEN

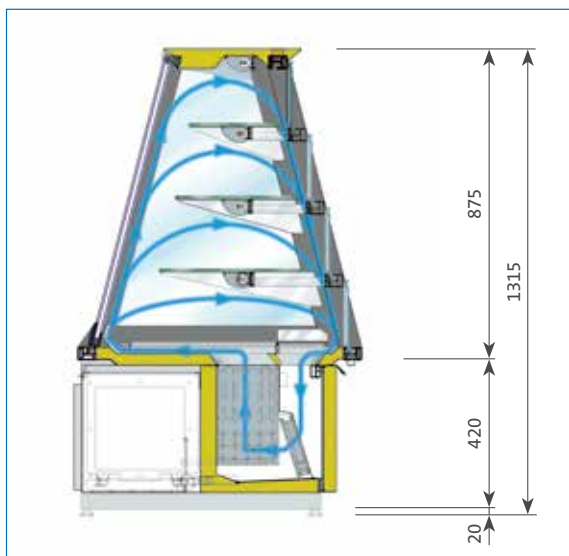
Glasfronten ganz nach Ihrem Geschmack

+++ **JETZT NEU** MIT GERADER FRONTSCHIEBE +++

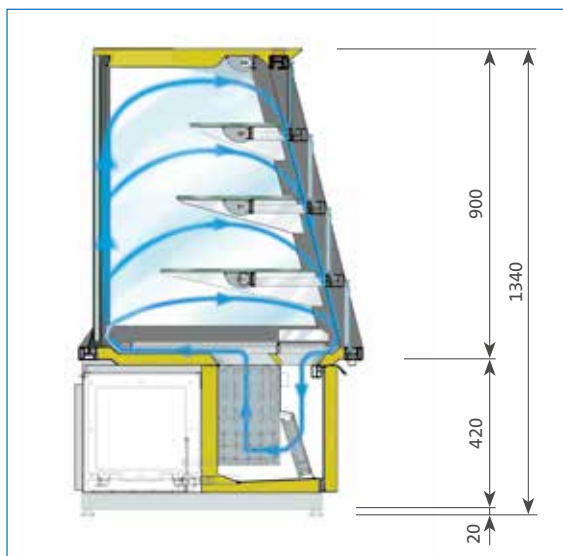
■ kompatibel mit Showcase-Programm



Standmodul

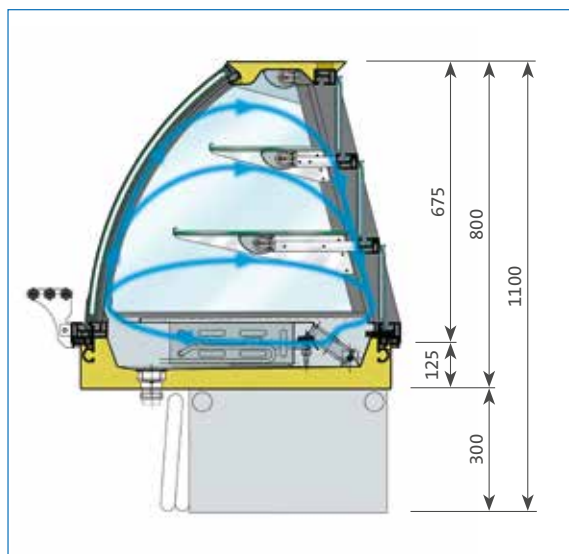


schräge Glasfront

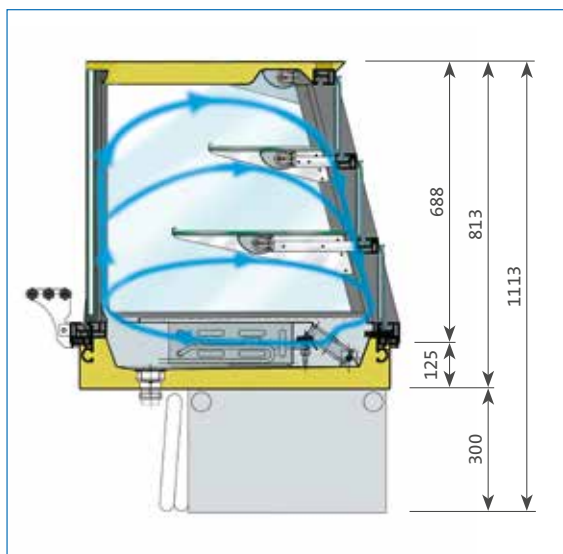


gerade Glasfront

Einbaumodul



gewölbte Glasfront



gerade Glasfront

Ihre **HAGOLA**-Vorteile

- :: **kompetente** Beratung im Innen- und Außendienst
- :: **2-jährige Herstellergarantie** auf Material, Arbeitsstunden und Fahrtkosten
- :: **ISO-zertifiziert** nach DIN EN ISO 9001 – höchste Qualität garantiert!
- :: **jährliche** Produktseminare und Schulungen
- :: **Beste Rohstoffe** – wir setzen auf Markenprodukte u. a. von Danfoss, Störk-Tronic und Thyssen-Krupp.
- :: **wöchentliche, verpackungsfreie Anlieferung** mit dem HAGOLA-Tourendienst
- :: **Servicepartner-Netz** inkl. Service-Hotline – 24 Stunden für Sie erreichbar:
Telefon +49 4444 201120
- :: **Alles aus einer Hand** – entdecken Sie unsere Vielfalt!

:: **Kühltheken**

:: **Cocktail-Stationen**

:: **Frischwaren-Theken**

:: **Showcases**

:: **Kühlwannen**

:: **Metzgertheken**



HAGOLA Gastronomie-Technik GmbH & Co. KG
Hagolastraße 2 · 49424 Goldenstedt · Germany
Telefon: +49 4444 201-0 · Fax +49 4444 201-111
info@hagola.de · www.hagola.de

Technische Änderungen vorbehalten.

Beratung | Verkauf | Service