



# ☐☐ KOMMUNIKATIONS- TREFFPUNKT FÜR ALLE

Eventtheke **»YOURBAR«** – mobil, schankfertig und flexibel

- ☐☐ All-in-One-Theken-System in kompakter Bauweise
- ☐☐ drinnen oder draußen – Kommunikation und frische Getränke stehen im Mittelpunkt
- ☐☐ ob Sekt oder Selters, Bier oder Cola, Milch oder Saft – der große Kühl- und Stauraum und die Flaschenwanne bieten Platz für fast alles

# ☐☐ KOMMUNIKATIONS-TREFFPUNKT »YOURBAR«

FRISCHE GETRÄNKE BEI JEDER GELEGENHEIT

NEU: mit praktischer Spülmöglichkeit für Gläser

## ☐☐ DAS BESONDERE PLUS

YOURBAR – DIE MOBILE UND SCHANKFERTIGE EVENTTHEKE FÜR BIS ZU ZWEI VERSCHIEDENE ZAPFGETRÄNKE GLEICHZEITIG

- ☐☐ für fast alle Fassgrößen geeignet
- ☐☐ zusätzlicher Platz für Getränkeflaschen
- ☐☐ passt durch fast jede Standardtür und nahezu jede Fahrstuhltür
- ☐☐ integrierte Anschlüsse für Zu- und Abwasser sowie Stromversorgung



## IHRE PRODUKTVORTEILE – UMFANGREICHES ZUBEHÖR



- ☐☐ optional: rundes Barbrett in Edelstahl (1.4301) Leinenstruktur
- ☐☐ zum Hochklappen (schmales Transportmaß)



- ☐☐ optional: ergonomische Fußstütze
- ☐☐ zum Hochklappen (schmales Transportmaß)



- ☐☐ Arbeits- und Abtropffläche in Edelstahl (1.4301) gebürstet
- ☐☐ optional: integrierte Flaschenwanne



- ☐☐ optional: Edelstahl-Schanksäule, 1- oder 2-leitig
- ☐☐ für bis zu zwei verschiedene Zapfgetränke gleichzeitig



- ☐☐ eingebauter Gläserdruckspüler
- ☐☐ zum professionellen Vorkühlen und Befeuchten der Gläser für ein optimales Zapfergebnis



- ☐☐ optional: integriertes und versenkbares Fahrgestell
- ☐☐ abnehmbarer Hebel zum Einstellen des Fahrwerks
- ☐☐ einfaches Handling (auch für eine Person)

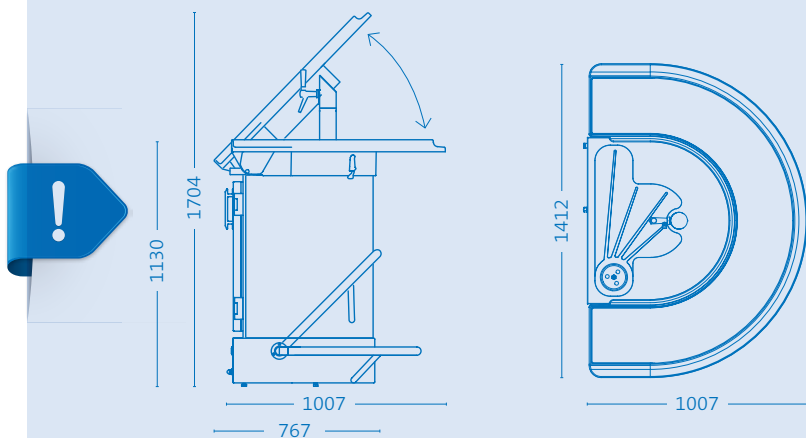
## ☐☐ ECKDATEN

- ☐☐ Abmessungen (betriebsbereit): 1412 x 1130 x 1007 mm (B x H x T)
- ☐☐ Abmessungen (Transport – Barbrett und Fußstütze hochgeklappt): 1412 x 1704 x 767 mm (B x H x T)
- ☐☐ Korpus in Edelstahl (1.4301), fugenlos druckgeschäumt
- ☐☐ gastseitig runde Front in Edelstahl (1.4301) Leinenstruktur
- ☐☐ Front (Drehtür) in Edelstahl (1.4301) gebürstet
- ☐☐ Raumkühlung
- ☐☐ eingeschäumter Verdampfer (ausgelegt für Kältemittel R290), Innenraum ist leicht zu reinigen
- ☐☐ elektronische Steuerung mit digitaler Temperaturanzeige, werkseitig auf 6 °C Kühlraumtemperatur programmiert, mit Abtauautomatik
- ☐☐ Spannung 230 V/50 Hz/16 A

## ☐☐ OPTIONAL

- ☐☐ schankfertig (inkl. Schanksäule, CO<sub>2</sub>-Flasche und Getränkeleitungsanlage)
- ☐☐ abnehmbare Spülmöglichkeit
- ☐☐ in Arbeitsplatte integrierte Flaschenwanne
- ☐☐ Carbonator für frisches Wasser mit Kohlensäure
- ☐☐ LED-Beleuchtung unter dem Barbrett
- ☐☐ zusätzliche Durchlaufkühlung
- ☐☐ Front kann individuell mit Werbefolien versehen werden

**PRAKTISCH UND KOMPAKT – DANK INTEGRIERTER ROLLEN UND BESONDERS KLEINER TRANSPORTMAßE IST DIE »YOURBAR« ÜBERALL EIN EXKLUSIVER KOMMUNIKATIONS-TREFFPUNKT**



(Abb.: Grundausrüstung plus Barbrett, Fußlauf und Schanksäule)



Für das Büfett bedienen sich die Gäste selbst mit diversen, gekühlten Säften, Wasser oder Milch. Die Vorratskühlung befindet sich direkt im Unterbau.

Mittels optionalem Carbonator kann sogar **frisches, mit Kohlensäure versetztes, Wasser** gezapft werden. Abends kann mit der gleichen Theke **frisches Bier oder Secco** gezapft werden.

Die **mobile Eventtheke »YOURBAR«** hat einiges zu bieten. Im edlen Design und mit hochwertiger Ausstattung macht sie jede Party zum Event.



## Ihre **HAGOLA**-Vorteile

- :: **kompetente** Beratung im Innen- und Außendienst
- :: **2-jährige Herstellergarantie** auf Material, Arbeitsstunden und Fahrtkosten
- :: **ISO-zertifiziert** nach DIN EN ISO 9001 – höchste Qualität garantiert!
- :: **jährliche** Produktseminare und Schulungen
- :: **Beste Rohstoffe** – wir setzen auf Markenprodukte u. a. von Danfoss, Störk-Tronic und Thyssen-Krupp.
- :: **wöchentliche, verpackungsfreie Anlieferung** mit dem HAGOLA-Tourendienst
- :: **Servicepartner-Netz** inkl. Service-Hotline – 24 Stunden für Sie erreichbar:  
Telefon +49 4444 201120
- :: **Alles aus einer Hand** – entdecken Sie unsere Vielfalt!

:: **Kühltheken**

:: **Showcases**

:: **Metzgertheken**

:: **Cocktail-Stationen**

:: **Frischwaren-Theken**

:: **Warmausgabe**

:: **mobile Theken**

:: **Kühlwannen**

:: **Weinklimaschränke**



**HAGOLA Gastronomie-Technik GmbH & Co. KG**  
Hagolastraße 2 · 49424 Goldenstedt · Germany  
Telefon: +49 4444 201-0 · Fax: +49 4444 201-111  
info@hagola.de · www.hagola.de

Technische Änderungen vorbehalten.

Beratung | Verkauf | Service